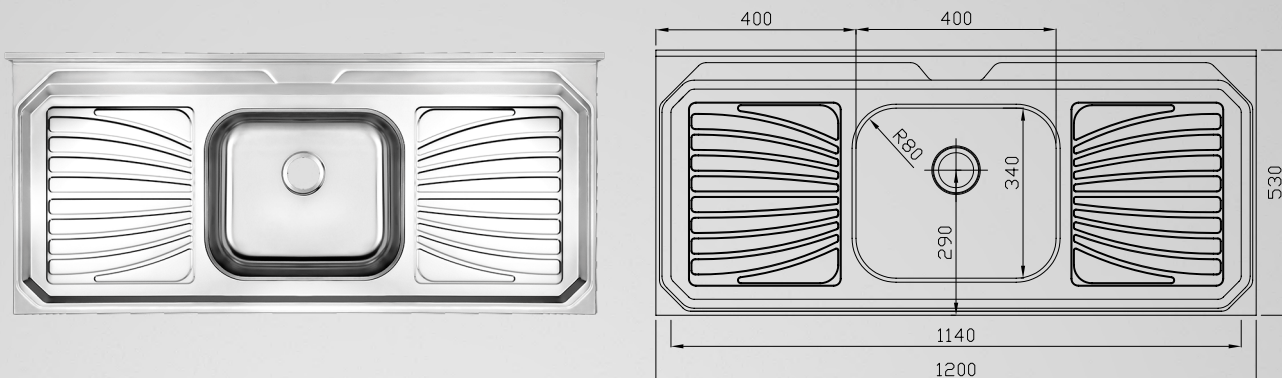


# PIA INFINITY

## INFORMAÇÕES TÉCNICAS

Aço inox 430 0,4mm com acabamento 2B, película de proteção adesiva na parte superior e forração em concreto na parte inferior, embalagem plástica de 0,5mm transparente e calços de isopor nas extremidades.



CÓD.	DESCRIÇÃO	EMBALAGEM	CÓDIGO DE BARRAS	PESO BRUTO	M <sup>3</sup>
050250	PIA INOX 1,20X53 CV ESCORREDOR INFINITY	1	7898449350250	14,0	0,075
055200	PIA INOX 1,20X53 ESCORREDOR INFINITY	1	7898449355200	13,5	0,075
055217	PIA INOX 1,30X53 ESCORREDOR INFINITY	1	7898449355217	14,5	0,071
055224	PIA INOX 1,40X53 ESCORREDOR INFINITY	1	7898449355224	17,0	0,077
055293	PIA INOX 1,20X53 LISA INFINITY	1	7898449355293	13,5	0,075
055309	PIA INOX 1,30X53 LISA INFINITY	1	7898449355309	15,0	0,071
055316	PIA INOX 1,40X53 LISA INFINITY	1	7898449355316	17,0	0,077

## CARACTERÍSTICAS DO PRODUTO

- Pia concretada mais leve do mercado: fácil instalação, locomoção, 30% mais leve e 30% mais resistente;
- A leveza auxilia para que não apresente descolamento do concreto no inox, evitando que solte ou rache;
- Tira de aço na parte traseira, evita o esfrelamento, maior resistência de envergadura, maior rigidez;
- Cuba com furo da válvula descentralizado maior espaço e vazão da água;
- Tampo com bordas profundas e com escorredor para impedir o acumulo da água;
- Embalagem super resistente;
- Acabamento moderno, requinte Americano/Europeu.

## IMPORTANTE

Para conservar o inox são água, sabão, polidores de metais, detergentes suaves e neutros e produtos próprios para limpeza do inox e aplicada com um pano ou uma esponja macia.

### NOTA:

A INOXSUL, assegura a garantia desse produto, estendida por liberalidade do fabricante para 12 meses, contra falhas de funcionamento e fabricação desde que o mesmo esteja instalado de forma adequada;  
Aplica-se a cobertura desta garantia às condições normais de uso, excetuando-se as quebras, defeitos, deformações e falhas de desempenho provenientes da má utilização ou manutenção inadequada do produto;  
Garantias estarão condicionadas a "comprovação" da não violação do produto e apresentação da NF de aquisição.