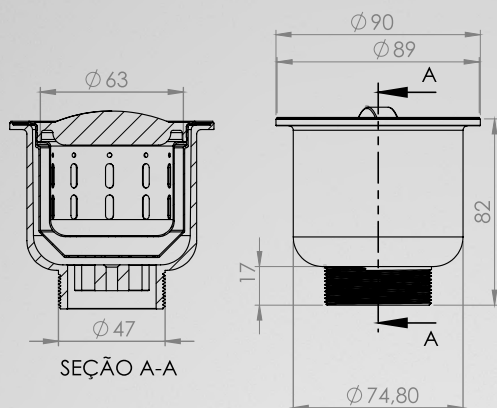


VÁLVULA ECOLÓGICA 3.1/2"

Função: Canalizar água da torneira para o encanamento, com sistema inteligente para retenção de resíduos.

Aplicações: Utilizada em pias e cubas de inox.



VÁLVULA ECOLÓGICA
COM CESTO REMOVÍVEL



INFORMAÇÕES TÉCNICAS

- **Norma de referência:** ABNT NBR 15423 – Válvulas de escoamento – Requisitos e métodos de ensaio.
- **Composição:** Polipropileno (corpo externo), INOX (corpo interno, parafuso, cesto), BORRACHA (anel de vedação).
- **SILICONE** (tampa);
- **Cores disponíveis:** Inox
- **Embalagem:** Blister

CÓD.	DESCRIÇÃO	EMBALAGEM	CÓDIGO DE BARRAS	PESO LÍQUIDO	PESO BRUTO	M ³
067821	VÁLVULA ECOLÓGICA 3 1/2 01	1	7898449367821	0,2	0,22	0,007

CARACTERÍSTICAS DO PRODUTO

A Válvula Ecológica é utilizada em pias de inox com furação para colocação de válvulas de 3.1/2". Com o cesto de inox, reduz a limpeza da caixa de gordura em 10x, impede a proliferação de insetos principalmente a barata, pois todo o resíduo (comida) é retirado in natura sem antes decompor na caixa coletora, evita o entupimento dos canos e reduz o impacto ambiental, pois 99% dos resíduos sólidos vão diretamente para o lixo ou para uma horta orgânica.

IMPORTANTE

- Verificar se a conexão está bem fixada;
- Verificar a necessidade de aplicação de um Sifão ou um Adaptador junto a Válvula.

NOTA:

A Inoxsul assegura a garantia desse produto, estendida por liberalidade do fabricante para 12 meses, contra falhas de funcionamento e fabricação desde que o mesmo esteja instalado de forma adequada;
Aplica-se a cobertura desta garantia às condições normais de uso, excetuando-se as quebras, defeitos, deformações e falhas de desempenho provenientes da má utilização ou manutenção inadequada do produto;
Garantias estarão condicionadas a "comprovação" da não violação do produto e apresentação da NF de aquisição.